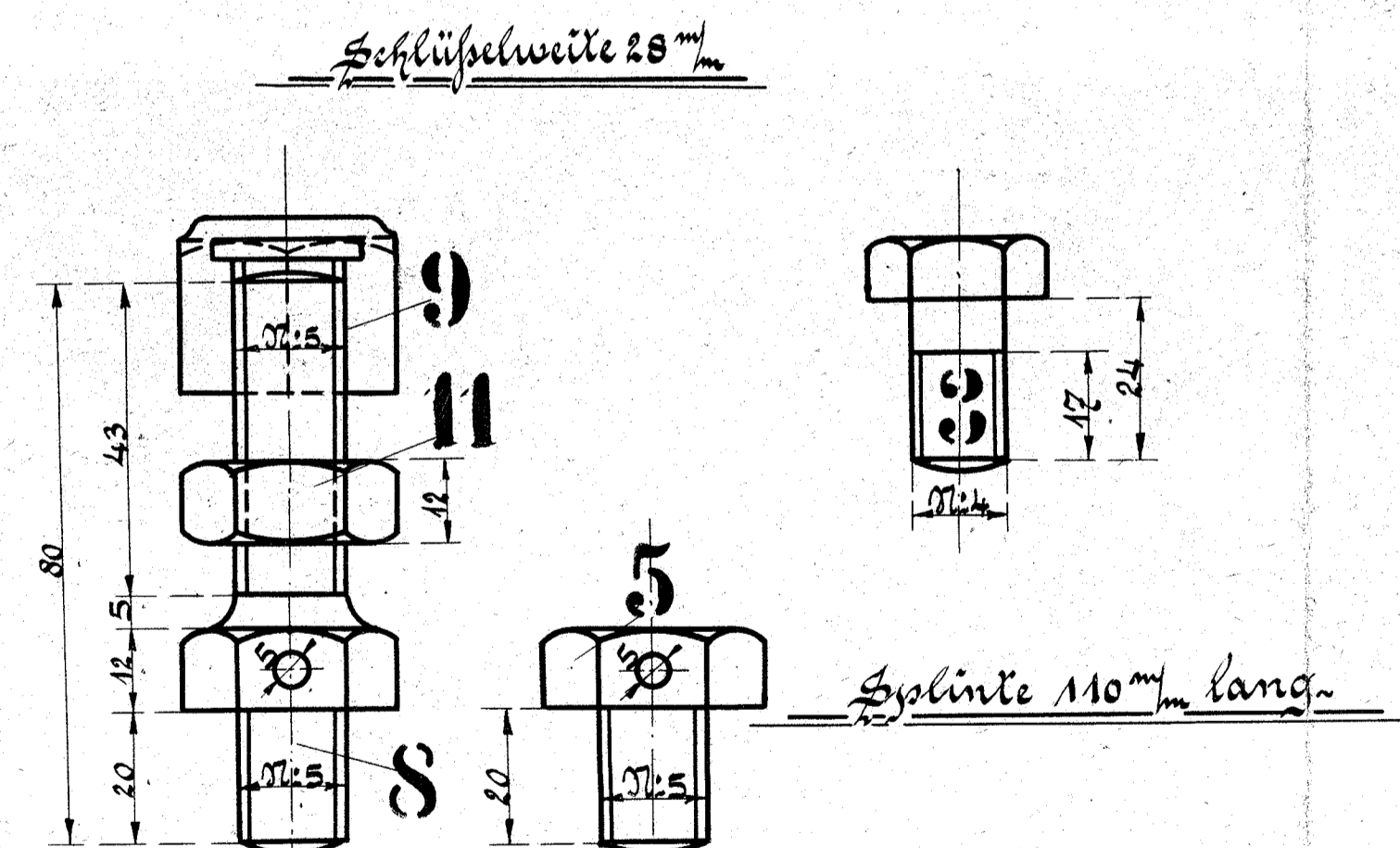
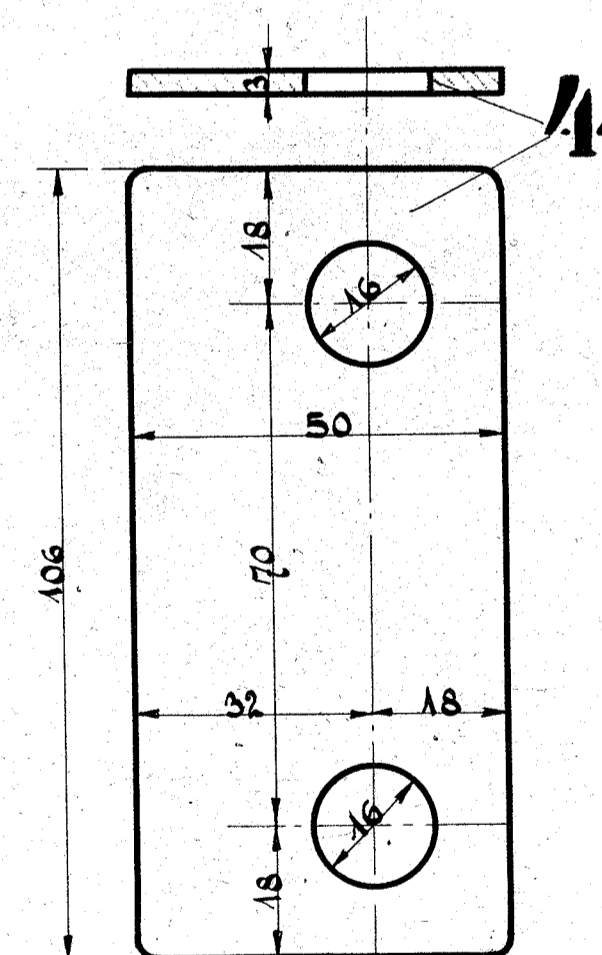


Stückzahl	Ausführung für eine Lokomotive.				Material-Bestellung für eine Lok.	
	Benennung	Nummer	Material	Bemerkung	Stückzahl	Dimensionen und Modultafeln
1	Entlastungsschieber	1	Flußeisen			
1	Anschlagseisen	2				
2	Triagschrauben Nr 4	3				
2	Führungsläche	4				
2	Triagschrauben Nr 4 m/ Sylind	5				
1	Federhalter	6				
2	Feder	7	Stahl			
2	Stiftschrauben m/ Sylind	8	Flußeisen			
2	Triagschrauben Nr 5	9	Polguss			
1	Büchse	10	Bronze			
2	Confermuttern	11	Flußeisen			



101 HEISSDAMPF-TENDERLOKOMOTIVE  
 FÜR DIE SÜDFÜRSTENSCHE EISENBH.  
 FABRIK № 9983-9986 & 10022-10024. BETRIEBS № 17  
 HENSCHEL & SOHN. CASSEL 1910

Regulator-Details.

61<sup>A</sup>